



TA HT

Aspiratori assiali intubati ad alta efficienza ed alte prestazioni High efficiency and high performance duct axial fans



EN 12101-3:2015

Applus⁺

F300/120 - F400

Certificato | Certificate

0370 - CPD - 3082

0370 - CPD - 2937

DESCRIZIONE

Ventilatori assiali intubati per applicazioni canalizzate e per installazioni che necessitano di elevate prestazioni in termini di portate e pressioni. Il profilo alare delle pale, realizzato con l'ausilio di simulazioni fluidodinamiche, conferisce elevate prestazioni, alte efficienze, lunga durata e robustezza. La cassa lunga favorisce inoltre una grande facilità di installazione. I TA-HT sono disponibili in una ampia gamma di modelli con diametri da 400 a 1600 mm, equipaggiati con motori da 2, 4, 6, 8 poli e disponibili in versioni 6, 9 e 12 pale.

La serie è idonea al funzionamento alle temperature da -20°C a +70°C ed è certificata in classe F300/120 e F400 dal laboratorio terzo APPLUS secondo la Norma EN12101-3.

La conformità ErP è determinabile in fase di selezione del modello tramite software di selezione Blowdyn 2.0 o contattando Maico Italia.

COSTRUZIONE

- Cassa lunga in lamiera d'acciaio verniciata a polveri epossidiche e flange di fissaggio realizzate a norma UNI ISO 6580 EUROVENT.
- Girante a profilo alare ad alte prestazioni realizzata in pressofusione di lega d'alluminio con angolo di calettamento variabile da fermo. Bilanciata secondo la Norma ISO 21940-11:2017.
- Portella di ispezione.

MOTORE

Motori asincrono trifase IE3 a norme internazionali IEC 60034, IEC 60072, EMC 2014/30/UE, LVD 2014/35/UE e marcato CE, IP55, classe H. Idonei a servizio S1 a carico costante.

Esecuzione 4 (accoppiamento diretto con girante a sbalzo) e flusso d'aria da girante a motore.

ACCESSORI

- CCr - Rete di protezione
- CCbo - Boccaglio in aspirazione e in mandata
- CCsa/sb - Silenziatore cilindrico con o senza ogiva
- Supporti antivibranti
- CCst - Staffe di sostegno
- CCga-HT - Giunto flessibile antivibrante
- BDD - Serranda di non ritorno
- CCf - Controflangia
- CCfc - Controflangia con collare
- CCot - Terminale con rete
- Morsettiera esterna alta temperatura, montata.

DESCRIPTION

Duct axial fans particularly indicated in those applications that request an absolute conformity to high specifications in terms of pressure and air volume.

TA-HT are particularly long lasting, robust and highly performant thanks to the aerofoil blades optimized by CFD design. Besides, the long casing construction allows an easy installation.

They are available in a wide range of models with Ø from 400 to 1600 mm with 2, 4, 6, 8 poles motors in 6, 9 and 12 blades versions.

The series is suitable for running in a range of temperature from -20°C to +70°C and is F300/120 e F400 certified by APPLUS according to the Norm 12101-3.

The ErP conformity is defined in phase of selection via Blowdyn 2.0 selection software or by contacting Maico Italia.

CONSTRUCTION

- Long casing in steel sheet epoxy painted, with fixing flanges manufactured according to UNI ISO 6580-EUROVENT standard.
- High performance axial impeller with aerofoil blades, totally made in die-cast aluminium. Balanced according to ISO 21940-11:2017 Norm. Variable pitch angle in still position.
- Inspection door.

MOTOR

Asynchronous three-phase IE3 motors according to international standards IEC 60034, IEC 60072, EMC 2014/30/UE, LVD 2014/35/UE, CE marked, IP 55, class H. Suitable for S1 service at constant load.

Execution 4 (with impeller directly coupled to motor with feet) and airflow from impeller to motor.

ACCESSORIES

- CCr - Protection guard
- CCbo - Inlet / outlet cone
- CCsa/sb - Cylindrical silencer
- Antivibration mounts
- CCst - Support feet
- CCga-HT - Flexible antivibration connector
- BDD - Backdraught damper
- CCf - Counter-flange
- CCfc - Counter-flange with collar
- CCot - Outlet terminal
- External terminal box for high temperature, assembled.

VERSIONI | VERSIONS



TA HP

Versione temperatura aria standard max 70°C.

Version for standard air temperature max 70°C.

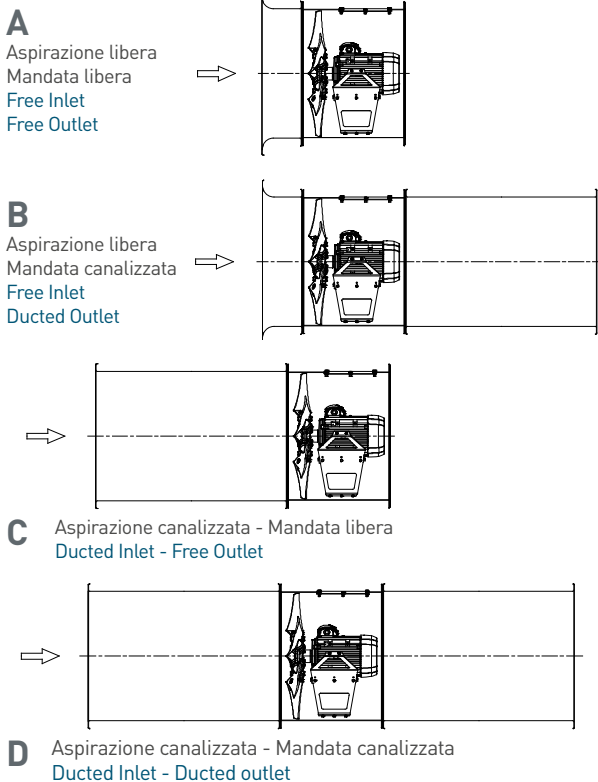
I TA sono disponibili in diametri da 400 mm a 1600 mm (dimensioni maggiori su richiesta) con prestazioni fino a 210.000 m³/h e 1.500 Pa. Pressioni più alte possono essere raggiunte montando due aspiratori in serie. Le prestazioni aerauliche sono rilevate in conformità alla norma EN ISO 5801/AMCA 210 con densità dell'aria standard avente peso specifico 1,2 Kg/m³. Il livello di potenza sonora è ottenuto secondo la norma AMCA 300-08 in camera riverberante. Installazione D. Le tolleranze sono conformi alla ISO 13348 e alla DIN 24166. Tutte le prestazioni, anche aerauliche, vengono fornite in fase di selezione del modello. Grazie alla particolare configurazione del mozzo è disponibile, per ogni diametro di girante, un'ampia scelta di angoli di calettamento impostabili in fase di assemblaggio. Questa caratteristica dei TA è fondamentale in quanto consente di raggiungere con precisione estrema, il punto di lavoro ottimale richiesto da ogni singolo progetto di ventilazione.

The TA fans are available in sizes from diameter 400 mm to 1600 mm (bigger sizes upon request) for performances ranking up to 210.000 m³/h and 1.500 Pa. Higher pressures can be reached with two fans installed in series. Air performances are measured according to EN ISO 5801 / AMCA 210 standard with air density with 1.2 kg/m³ specific weight. The sound power level is obtained according to AMCA 300-08 in reverberating room. Installation D. Tolerances comply with ISO13348 and DIN 24166. All performances, included aeraulic ones, are supplied at the model selection stage. For each diameter a wide range of pitch angles can be set during assembly thanks to the design of the hub. This allows to accurately meet the optimum reachable working point of each ventilation project.

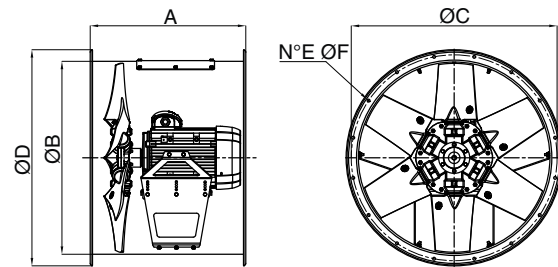
Tipo di mozzi e giranti disponibili per diametro (Ø mm) | Types of hubs and blades available per diameter (Ø mm)

Da Ø400		a Ø710		Da Ø800		a Ø1250		Da Ø1400		a Ø1600	
150-6-6	240-12-6	240-12-9	240-12-12	297-6-6	406-12-6	406-12-9	406-12-12	523-9-6	523-9-9	523-9-9	523-9-9

TIPOLOGIE DI INSTALLAZIONE INSTALLATION TYPES



DIMENSIONI DIMENSIONS mm



TA HT

Tipo Type	A	ØB	ØC	ØD	E	ØF	Kg
TA HT 400	450	400	450	503	8	12	54
TA HT 450	450	450	500	553	8	12	82
TA HT 500	575	500	560	603	12	12	131
TA HT 560	575	560	620	663	12	12	150
TA HT 630	725	630	690	733	12	12	167
TA HT 710	600	710	770	813	16	12	173
TA HT 800	650	800	860	903	16	12	202
TA HT 900	770	900	970	1013	16	16	268
TA HT 1000	840	1000	1070	1113	16	16	318
TA HT 1120	840	1120	1190	1233	20	16	491
TA HT 1250	1090	1250	1320	1367	20	16	653
TA HT 1400	1400	1400	1470	1517	20	16	1594
TA HT 1600	1400	1600	1680	1717	24	18	1666

Pesi massimi | Max weights

A RICHIESTA | UPON REQUEST

- Diametri maggiori
- Cassa zincata a caldo
- Versioni 2 velocità
- Modelli reversibili
- Bigger sizes.
- Casing protected against the atmospheric agents by hot dip galvanizing.
- 2 speed version.
- Reversible models.

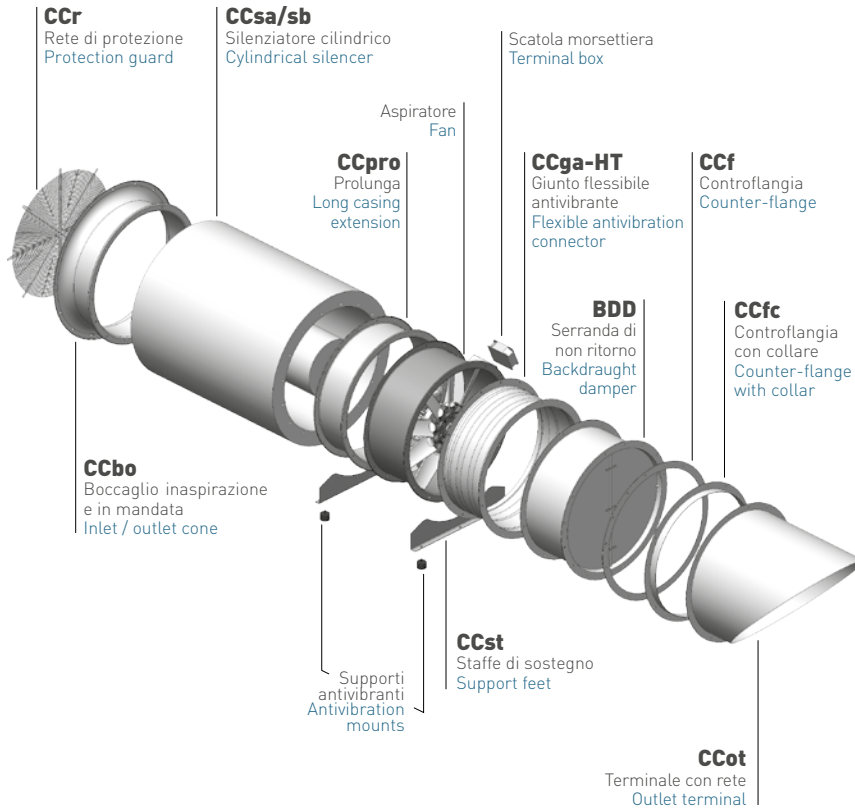


F400

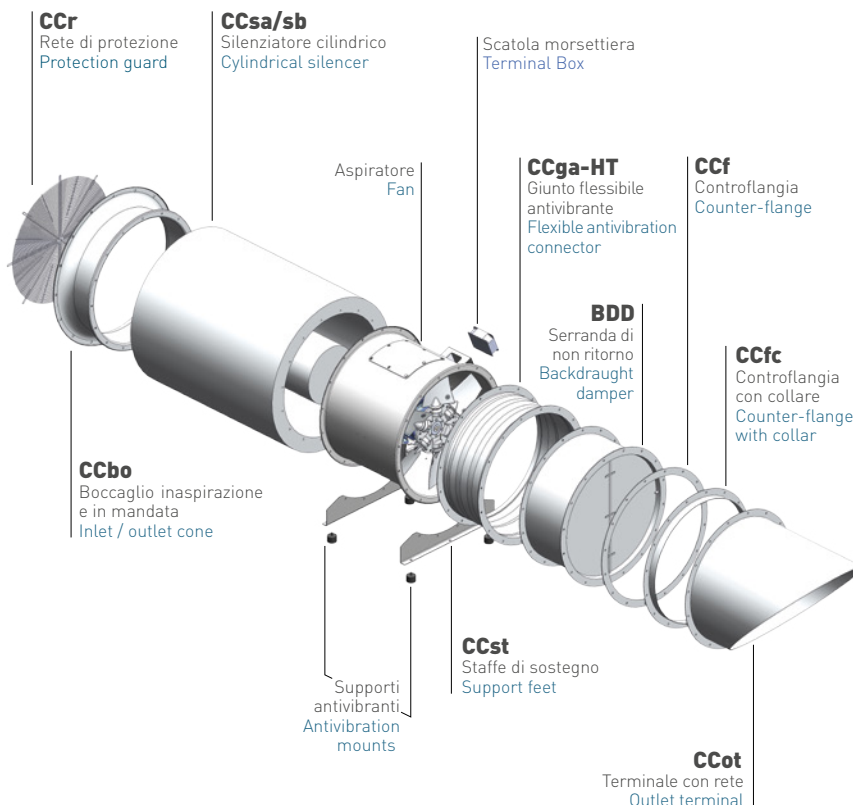
Gli accessori qui elencati sono costruiti in conformità alla **Norma EN12101-3** e certificati per uso ad alta temperatura in **classe F400** (400°C per 2 ore).

The accessories here listed are designed according to **EN12101-3** and are certified for high temperature use, **Class F400** (400°C for 2 hours).

CC SHT



TA HT



sez.
1.2

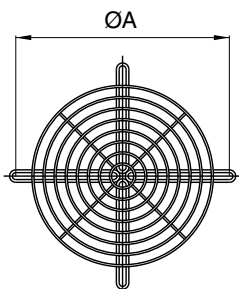
accessori | accessories



CCr | RETI PROTEZIONE | PROTECTION GUARDS F400

Salvaguardano dal contatto accidentale con le parti in movimento del ventilatore. Realizzate in filo d'acciaio e protette contro gli agenti atmosferici. CCr: versione piana (per cassa lunga e cassa corta lato girante),

They prevent from casual contact with moving parts of the fan. Manufactured in steel rod and protected against atmospheric agents. CCr: flat version (for long case and short case on impeller side)



Code	Tipo Type	ØA	Kg
5RE9032	CCr 31	355	0,4
5RE9036	CCr 35	395	0,6
5RE9041	CCr 40	450	0,7
5RE9046	CCr 45	500	1,0
5RE9051	CCr 50	560	1,4
5RE9057	CCr 56	620	2,0
5RE9064	CCr 63	690	2,2
5RE9072	CCr 71	770	2,7
5RE9083	CCr 80	860	4,0
5RE9093	CCr 90	970	5,0
5RE9101	CCr 100	1070	5,0
5RE9102	CCr 112	1190	6,0
5RE9105	CCr 125	1320	9,0
5RE9110	CCr 140	1490	12
5RE9113	CCr 160	1690	14

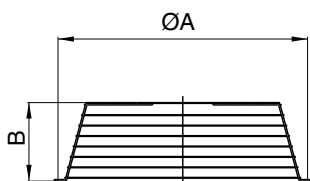
Dimensioni in mm | Dimensions in mm

CCrc | RETE CONICA | CONE GRID F400

Salvaguardano dal contatto accidentale con le parti in movimento del ventilatore.

Realizzate in filo d'acciaio e protette contro gli agenti atmosferici. CCrc: versione conica (cassa corta lato motore).

They prevent from casual contact with moving parts of the fan. Manufactured in steel rod and protected against atmospheric agents. CCrc: conic version (short case version on motor side).



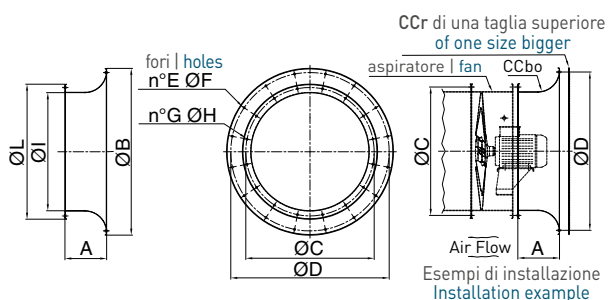
Code	Tipo Type	ØA	B	Kg
5RE1581	CCrc 31	355	115	1
5RE1582	CCrc 35	395	115	1,1
5RE1583	CCrc 40	450	115	1,3
5RE1584	CCrc 45	500	115	1,5
5RE1585	CCrc 50	560	115	1,8
5RE1586	CCrc 56	620	115	2,2
5RE1587	CCrc 63	690	115	3
5RE1588	CCrc 71	770	150	4,5
5RE1589	CCrc 80	860	150	5,8
5RE1590	CCrc 90	970	305	7
5RE1591	CCrc 100	1070	305	8,5
5RE1592	CCrc 112	1190	305	10
5RE1593	CCrc 125	1320	305	11

Dimensioni in mm - 1400/1600 a richiesta
Dimensions in mm - 1400/1600 upon request

CCbo | BOCCAGLIO | INLET/OUTLET CONE F400

Permette la realizzazione, anche in sito, della versione a cassa lunga con girante e motore completamente protetti dalla cassa del ventilatore. Costruita in lamiera d'acciaio, con flange di fissaggio realizzate a norma UNI ISO 6580 - EUROVENT. Verniciata a polveri epossipoliestiriche. Completa di portellina d'ispezione e fori per passaggio cavi.

Turns the standard short case execution into a long case version, also at site, with impeller and motor completely protected inside the casing. Manufactured in steel sheet, with fixing flanges according to UNI ISO6580 - EUROVENT standard. Protected against atmospheric agents by epoxy-paint. Complete of inspection porthole and holes for cable entry.



Code	Tipo Type	A	ØB	ØC	ØD	E	ØF	G	ØH	ØI	ØL	Kg
5B09631	CCbo 31	175	442	355	395	8	10	8	10	307	395	4,5
5B09635	CCbo 35	175	496	395	450	8	12	8	10	357	446	5
5B09640	CCbo 40	175	546	450	500	8	12	8	12	407	496	5,6
5B09645	CCbo 45	175	598	500	560	12	12	8	12	457	546	6,3
5B09650	CCbo 50	190	658	560	620	12	12	12	12	507	598	8,5
5B09656	CCbo 56	190	730	620	690	12	12	12	12	567	730	8,5
5B09663	CCbo 63	190	810	690	770	16	12	12	12	637	810	9,8
5B09671	CCbo 71	230	910	770	860	16	12	16	12	708	910	12,4
5B09680	CCbo 80	250	1025	860	970	16	16	16	12	808	1025	15,2
5B09690	CCbo 90	300	1125	970	1070	16	16	16	16	910	1125	29,4
5B09700	CCbo 100	300	1245	1070	1190	20	16	16	16	1010	1245	33,3
5B09712	CCbo 112	300	1380	1190	1320	20	16	20	16	1130	1380	37,3
5B09725	CCbo 125	300	1525	1320	1470	20	16	20	16	1260	1525	42,5

Dimensioni in mm - 1400/1600 a richiesta
Dimensions in mm - 1400/1600 upon request

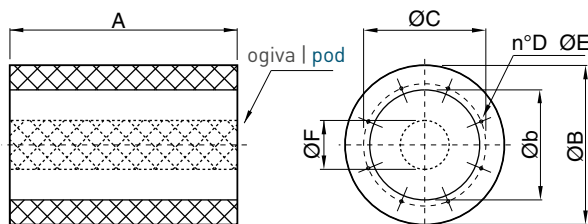
N.B.: Il flusso dell'aria potrebbe cambiare da girante a motore.
Airflow direction could vary from impeller to motor.



CCsa | CCsb | SILENZIATORI CILINDRICI | CYLINDRICAL SILENCERS

I silenziatori cilindrici CCs sono disponibili in due versioni, senza ogiva (CCsa) e con ogiva (CCsb). La presenza dell'ogiva permette una maggiore attenuazione della rumorosità ma genera una perdita di carico aggiuntiva nell'impianto. Entrambe le versioni possono essere fissate alla flangia del CC corrispondente sia in aspirazione sia in mandata. La serie CCsa, non genera perdite di carico aggiuntive. La serie CCsb, comporta una perdita di carico nella misura evidenziata nel diagramma di pagina **. E' possibile fornire i silenziatori in versione di lunghezza pari a 1 - 1,5 - 2 volte il diametro (b). Questi silenziatori sono costruiti completamente in lamiera zincata, la parte interna e l'ogiva in lamiera forata al fine di permettere, efficacemente, l'azione del materassino fonoassorbente in lana minerale. La temperatura d'esercizio è compresa fra -40 e +150°C in servizio S1. Sono certificati nelle stesse categorie di temperatura dei CC HT / CC SHT in servizio d'emergenza.

The cylindrical silencers CCs are available in two versions, without pod (CCsa) and with pod (CCsb). The presence of the pod allows a higher noise attenuation, but creates an additional pressure drop in the system. Both the versions can be fixed to the corresponding flange of the CC in inlet and outlet. The CCsa series doesn't create additional losses. The CCsb series gives an additional loss, as shown in the diagram at page **. Silencers can be provided with length equal to 1 - 1,5 - 2 times the diameter (b). These silencers are manufactured completely in galvanized steel. The internal part and the pod are made in perforated sheet, to effectively allow the sound absorption of the acoustic lining in mineral wool. The working temperature is included from -40°C and +150°C in S1 service. They are certified in the same categories of temperature as CC HT / CC SHT in emergency service.



CCsa | CCsb

Tipo Type	ØB	Øb	ØC	D	ØE	ØF
40	540	400	450	8	M10	195
45	610	450	500	8	M10	195
50	660	500	560	12	M10	250
56	720	560	620	12	M10	250
63	790	630	690	12	M10	300
71	870	710	770	16	M10	380
80	1000	800	860	16	M10	380
90	1100	900	970	16	M12	380
100	1200	1000	1070	16	M12	655
112	1320	1120	1190	20	M12	655
125	1450	1250	1320	20	M12	655

CCsa

Tipo Type	A 1Ø	Kg	A 1,5Ø	Kg	A 2Ø	Kg
40	400	12	600	17	800	21
45	450	15	675	20	900	24
50	500	18	750	25	1000	32
56	560	21	840	28	1120	35
63	630	24	945	33	1260	43
71	710	35	1065	49	1420	63
80	800	43	1200	61	1600	79
90	900	70	1350	94	1800	112
100	1000	113	1500	137	2000	161
112	1120	130	1680	154	2240	178
125	1250	152	1875	185	2500	213

CCsb

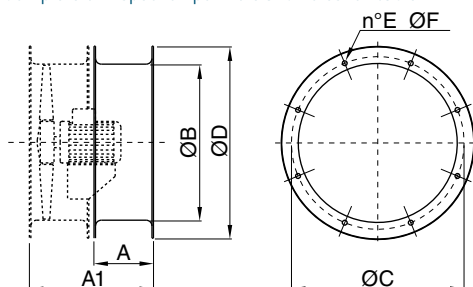
Tipo Type	A 1Ø	Kg	A 1,5Ø	Kg	A 2Ø	Kg
40	400	14	600	21	800	26
45	450	17	675	24	900	29
50	500	23	750	32	1000	39
56	560	28	840	37	1120	44
63	630	32	945	44	1260	55
71	710	44	1065	62	1420	78
80	800	56	1200	79	1600	101
90	900	130	1350	153	1800	175
100	1000	143	1500	180	2000	216
112	1120	165	1680	202	2240	238
125	1250	193	1875	240	2500	282

Dimensioni in mm | Dimensions in mm

CCpro | PROLUNGA | LONG CASING EXTENSION (solo per | only for CC SHT) F400

Permette la realizzazione, anche in sito, della versione a cassa lunga con girante e motore completamente protetti dalla cassa del ventilatore. Costruita in lamiera d'acciaio, con flange di fissaggio realizzate a norma UNI ISO 6580 - EUROVENT. Verniciata a polveri epossipoliestiriche. Completa di portellina d'ispezione e fori per passaggio cavi.

Turns the standard short case execution into a long case version, also at site, with impeller and motor completely protected inside the casing. Manufactured in steel sheet, with fixing flanges according to UNI ISO6580 - EUROVENT standard. Protected against atmospheric agents by epoxy-paint. Complete of inspection porthole and holes for cable.



Code	Tipo Type	A	A1	ØB	ØC	ØD	E	ØF	Kg
1CC9313	CCpro 31	180	380	305	355	395	8	10	4
1CC9351	CCpro 35	180	380	355	395	446	8	10	5
1CC9402	CCpro 40	200	430	400	450	496	8	12	6
1CC9451	CCpro 45	200	430	450	500	546	8	12	7
1CC9502	CCpro 50	200	450	500	560	598	12	12	8
1CC9561	CCpro 56	200	450	560	620	658	12	12	9
1CC9632	CCpro 63	240	490	630	690	730	12	12	11
1CC9712	CCpro 71	280	530	710	770	810	16	12	13
1CC9802	CCpro 80	240	590	800	860	910	16	12	20
1CC9901	CCpro 90	340	690	900	970	1030	16	16	31
1CC9912	CCpro 100	410	760	1000	1070	1130	16	16	39
1CC9921	CCpro 112	410	760	1120	1190	1250	20	16	58
1CC9927	CCpro 125	410	760	1250	1320	1380	20	16	65
1CC9930	CCpro 140	510	960	1415	1470	1540	20	16	88
1CC9931	CCpro 160	510	960	1615	1680	1730	24	18	98

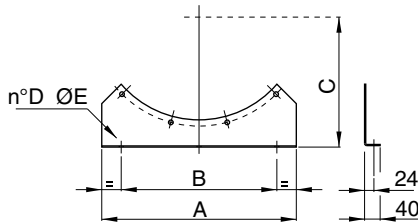
Dimensioni in mm | Dimensions in mm



CCst | STAFFE DI SOSTEGNO | SUPPORT FEET F400

Consentono l'ancoraggio del ventilatore a pavimento o soffitto. Realizzate in lamiera d'acciaio e verniciate a polveri epossipoliestiriche.

Suitable to fasten the fan on the floor or to the ceiling. Manufactured in steel sheet and protected against atmospheric agents by epoxy paint.



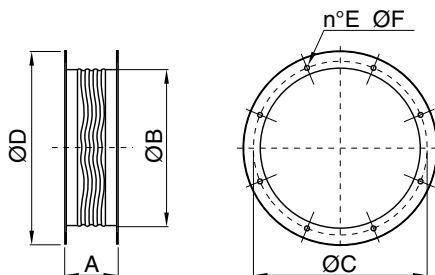
Code*	Tipo Type	A	B	C	D	ØE	Kg**
1ST0310	CCst 31	320	200	280	2	10	1,1
1ST0350	CCst 35	350	250	300	2	10	1,25
1ST0400	CCst 40	400	300	320	2	10	1,3
1ST0450	CCst 45	450	350	350	2	10	1,5
1ST0500	CCst 50	500	400	380	2	10	2,1
1ST0560	CCst 56	560	460	410	2	10	2,5
1ST0630	CCst 63	630	480	450	2	10	2,8
1ST0710	CCst 71	710	550	490	2	10	3,1
1ST0800	CCst 80	800	660	540	3	14	3,7
1ST0900	CCst 90	900	760	600	3	14	4,5
1ST1000	CCst 100	1000	860	640	3	14	4,8
1ST1120	CCst 112	1120	980	710	3	14	6,8
1ST1250	CCst 125	1250	950	770	3	14	7,8
1ST1400	CCst 140	1400	1100	850	3	14	11
1ST1600	CCst 160	1600	1300	960	3	16	21,5

Dimensioni in mm - * Codice della coppia - ** Peso di una staffa
Dimensions in mm - Item code of the set of 2 - Weight of a single support

CCga-HT | GIUNTO ANTIVIBRANTE | FLEXIBLE CONNECTORS F400

Impedisce la propagazione delle vibrazioni sulla canalizzazione. Costruito con due flange in lamiera d'acciaio, realizzate a norma UNI ISO 6580 - EUROVENT per il fissaggio al ventilatore e al canale, ed un nastro di collegamento flessibile e robusto. Adatto all'utilizzo ad alte temperature. Parti in lamiera verniciate a polveri epossipoliestiriche.

It prevents the propagation of vibrations along the ducted system. Manufactured with two flanges in steel sheet, according to UNI ISO 6580 - EUROVENT standard for fixing to the fan and to the duct, and a strong flexible fabric joint. Suitable for high temperature working. Components in steel sheet protected against atmospheric agents by epoxy paint.



Code	Tipo Type	A	ØB	ØC	ØD	E	ØF	Kg
1SU5313	CCga 31	200	305	355	395	8	10	3,7
1SU5351	CCga 35	200	355	395	446	8	10	4,2
1SU5401	CCga 40	200	400	450	496	8	12	4,6
1SU5451	CCga 45	200	450	500	546	8	12	5,2
1SU5501	CCga 50	200	500	560	598	12	12	5,7
1SU5562	CCga 56	200	560	620	658	12	12	6,8
1SU5632	CCga 63	200	630	690	730	12	12	7,6
1SU5711	CCga 71	200	710	770	810	16	12	8,4
1SU5802	CCga 80	200	800	860	910	16	12	9,5
1SU5901	CCga 90	200	900	970	1030	16	16	10,8
1SU6001	CCga 100	200	1000	1070	1130	16	16	12,5
1SU5910	CCga 112	200	1120	1190	1250	20	16	14,1
1SU5911	CCga 125	200	1250	1320	1380	20	16	15,8
1SU6140	CCga 140	200	1415	1470	1540	20	16	38
1SU6160	CCga 160	200	1615	1680	1730	24	18	44

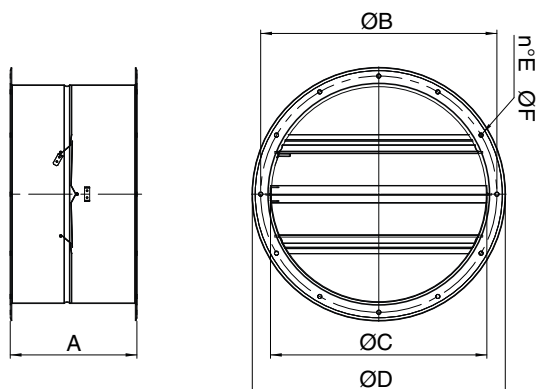
Dimensioni in mm | Dimensions in mm



BDD | SERRANDA DI CHIUSURA | BACKDRAUGHT DAMPER F400

Serrande di chiusura che consentono il ritorno delle alette in posizione tappata. Evitano inutili dispersioni di calore e richiedono un'irrelevante perdita di carico. Le alette della serranda si aprono con la depressione dell'aria generata dal ventilatore in moto. Si chiudono per gravità al suo spegnimento nelle versioni "V" (Flusso dell'aria verticale) e con l'aiuto di molle nelle versioni "H" (Flusso dell'aria orizzontale).
Cassa è realizzata in lamiera verniciata e alette in lamiera zincata.

Backdraught damper that allow the return of the flaps in closed position. They avoid heat dispersion when the fan is off and require a negligible opening pressure. The shutter flaps are opened by the air depression produced by the fan when working. They shut down by gravity when the fan is switched off in the "V" versions (Vertical flow discharge) and thanks to springs in the "H" versions (Horizontal flow discharge).
Casing in painted steel sheet and flaps in galvanized steel sheet.



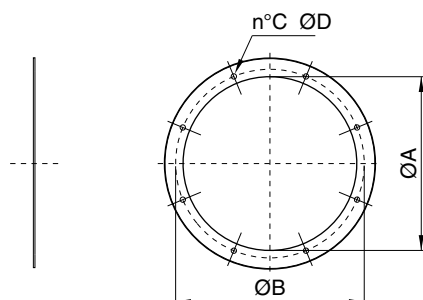
Code	Flusso* Flow	Tipo Type	ØA	ØB	ØC	ØD	E	ØF
1SE9247	H	BDD 400	350	450	405	500	8	12
1SE9262	V							
1SE9248	H	BDD 450	420	500	455	560	8	12
1SE9263	V							
1SE9249	H	BDD 500	370	560	505	610	12	12
1SE9264	V							
1SE9250	H	BDD 560	370	620	565	670	12	12
1SE9265	V							
1SE9251	H	BDD 630	370	690	635	740	12	12
1SE9266	V							
1SE9252	H	BDD 710	430	770	708	812	16	12
1SE9267	V							
1SE9253	H	BDD 800	450	860	808	912	16	12
1SE9268	V							
1SE9254	H	BDD 900	450	970	908	1012	16	16
1SE9269	V							
1SE9255	H	BDD 1000	400	1070	1010	1122	16	16
1SE9270	V							
1SE9256	H	BDD 1120	470	1190	1130	1242	20	16
1SE9271	V							
1SE9257	H	BDD 1250	470	1320	1260	1372	20	16
1SE9272	V							
1SE9258	H	BDD 1400	470	1460	1410	1522	20	16
1SE9273	V							

* H = Flusso dell'aria orizzontale del ventilatore - Horizontal flow discharge of the fan
V = Flusso dell'aria verticale del ventilatore - Vertical flow discharge of the fan

CCf | CONTROFLANGIA | COUNTER FLANGE F400

Piastra a forma di anello provvista di fori a norma UNI ISO 6580 - EUROVENT. Viene utilizzata per facilitare il collegamento tra il canale ed il ventilatore.

Ring plate with holes according to UNI ISO6580 - EUROVENT standard, compatible with fan flange. It is used for easier connection between the CC fan and the duct.



Code	Tipo Type	ØA	ØB	C	ØD	Kg
5B01031	CCf 31	315	355	8	10	1,2
5B01035	CCf 35	350	395	8	10	1,5
5B01040	CCf 40	400	450	8	12	1,7
5B01045	CCf 45	450	500	8	12	1,9
5B01050	CCf 50	500	560	12	12	2,1
5B01056	CCf 56	560	620	12	12	2,4
5B01063	CCf 63	630	690	12	12	2,7
5B01071	CCf 71	710	770	16	12	3,3
5B01081	CCf 80	800	860	16	12	3,7
5B01092	CCf 90	900	970	16	16	4,7
5B01110	CCf 100	1000	1070	16	16	5,2
5B01212	CCf 112	1120	1190	20	16	6,5
5B01210	CCf 125	1250	1320	20	16	8
-	CCf 140	1415	1470	20	16	10
-	CCf 160	1615	1680	24	18	12

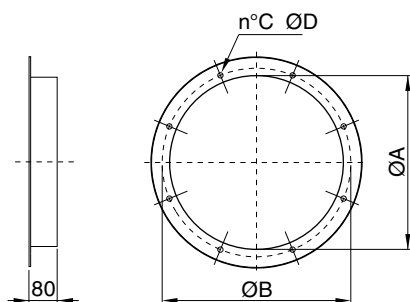
Dimensioni in mm - 1400/1600: codice a richiesta
Dimensions in mm - item codes upon request



CCfc | CONTROFLANGIA CON COLLARE | COUNTER FLANGE WITH COLLAR F400

Controflangia a forma di anello con collare, provvista di fori a norma UNI ISO 6580 - EUROVENT. Viene utilizzata per facilitare il collegamento tra il canale ed il ventilatore.

Counter flange with addition of 80 mm of round duct. It is used for easier connection between the CC fan and the duct.

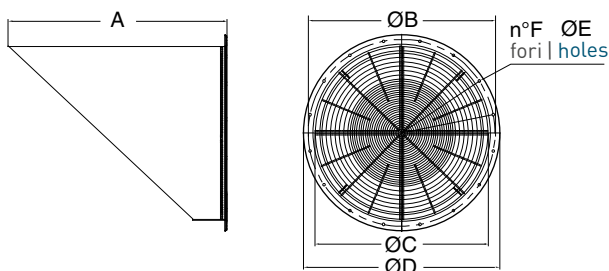


Code	Tipo Type	ØA	ØB	C	ØD	Kg
5B01531	CCfc 31	305	355	8	10	1,3
5B01535	CCfc 35	355	395	8	10	1,5
5B01540	CCfc 40	405	450	8	12	1,7
5B01545	CCfc 45	455	500	8	12	2
5B01550	CCfc 50	505	560	12	12	2,2
5B01556	CCfc 56	565	620	12	12	2,5
5B01563	CCfc 63	635	690	12	12	2,9
5B01571	CCfc 71	708	770	16	12	3,3
5B01580	CCfc 80	808	860	16	12	3,8
5B01590	CCfc 90	908	970	16	16	4,2
5B01600	CCfc 100	1010	1070	16	16	5
5B01620	CCfc 112	1130	1190	20	16	5,8
5B01625	CCfc 125	1260	1320	20	16	6,5
-	CCfc 140	1415	1470	20	16	10
-	CCfc 160	1615	1680	24	18	12

Dimensioni in mm | Dimensions in mm

CCot | TERMINALE CON RETE | OUTLET TERMINAL

Terminale parapigioggia con rete di protezione.
Outlet terminal with protection guard.



Code	Tipo Type	ØA	ØB	ØC	ØD	ØE	F	Kg
5TR0500	CCot 400	550	450	400	503	8	12	10
5TR0501	CCot 450	600	500	450	553	8	12	11
5TR0502	CCot 500	655	560	500	603	12	12	12,5
5TR0503	CCot 560	710	620	560	663	12	12	15
5TR0504	CCot 630	785	690	630	733	12	12	18
5TR0505	CCot 710	865	770	710	813	16	12	22
5TR0506	CCot 800	950	860	800	903	16	12	39
5TR0507	CCot 900	1050	970	900	1013	16	16	48
5TR0508	CCot 1000	1200	1070	1000	1113	16	16	80
5TR0509	CCot 1120	1325	1190	1120	1233	20	16	97
5TR0510	CCot 1250	1455	1320	1250	1367	20	16	118

Dimensioni in mm | Dimensions in mm

Kit TAV HT | CONVOGLIATORE VERTICALE | CONVEYOR FOR VERTICAL DISCHARGE F400

Convogliatore esterno per espulsione verticale costituito da una base in lamiera verniciata con vernici a polveri epossipoliestiriche e pannelli verticali in lamiera zincata.

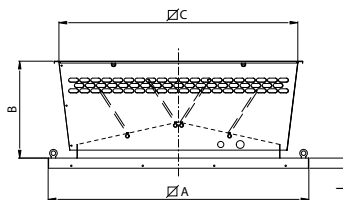
Comprende:

- Serranda automatica con alette in alluminio a doppio battente, rivestite di materiale fonoassorbente.
- Piastra di appoggio in lamiera verniciata con vernici a polveri epossipoliestiriche.
- Rete di protezione sulla mandata realizzata DIN 31001 e protetta contro gli agenti atmosferici.

Outer conveyor for vertical exhaust with epoxy painted steel sheet base and with vertical panels in galvanized steel sheet.

The kit includes:

- Double wing aluminium gravity shutters, acoustically lined.
- Support plate in epoxy painted steel sheet.
- Weatherproof outlet protection guard according to norm DIN 31001 and protected against atmospheric agents.



Code	Tipo Type	A	B	C	I	Kg
0807	TAV-HT 800	1285	750	1320	50	95
0907	TAV-HT 900	1285	750	1320	50	95
1007	TAV-HT 1000	1585	600	1530	60	125
1127	TAV-HT 1120	1585	600	1530	60	125
1257	TAV-HT 1250	1843	685	1850	85	160
1407	TAV-HT 1400	1843	685	1850	85	160

Dimensioni in mm | Dimensions in mm



Installabile a tetto per ventilatori assiali intubati
Roof terminal for duct axial fans